



MABECONTA

Medidor Electromagnético tipo MABMAG2000

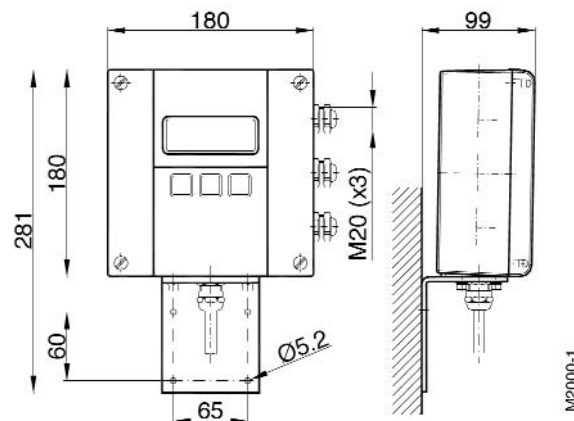
para todos los detectores



Características

- Precisión $\pm 0,25\%$
- Rango de velocidad 0,03 m/s - 12 m/s
- DN 6mm – DN 200mm
- Con pantalla LCD
- Alimentación eléctrica 85 - 265 VCA / 9-36 VDC
- Protección IP67
- Interfase USB

Dimensiones



Descripción

El medidor tipo MABMAG2000 es el que mejor se aplica para mediciones de flujo bidireccional en fluidos con una conductividad $> 5 \mu\text{S/cm}$ ($> 20 \mu\text{S/cm}$ para agua desmineralizada). El MABMAG2000 muestra una gran precisión, es fácil de usar y puede ser escogido para un amplio y flexible espectro de aplicaciones. La pantalla retroiluminada de 4 líneas muestra los datos de la medición actual, diariamente con información completa incluyendo mensajes de alarmas. El amplificador estándar tiene 4 salidas digitales programables, una entrada digital, salida de corriente e interfase USB. Herramientas integradas para pruebas hacen que la puesta en operación y el servicio sean más sencillos.

Principio de Medición

El principio de operación del medidor electromagnético se basa en la Ley de Faraday de inducción magnética: El voltaje inducido a través de cualquier conductor, conforme se mueve por ángulos adecuados en un campo magnético, es proporcional a la velocidad del conductor. El voltaje inducido de la señal es proporcional al producto de la densidad magnética del flujo, la distancia entre los electrodos y la velocidad media del flujo del líquido.



Información Técnica

Alimentación eléctrica	85 - 265 VAC (50 / 60 Hz), <20 VA O 9-36 VCD opcional
Salida analógica	4 - 20 mA ≤800 ohms, la dirección del flujo es desplegada por separado en la salida de estado
Salida de pulso/frecuencia	24 V activa, 20 mA, 30 V pasiva, 100 mA (colector abierto) máx. 10 kHz
Salida de estado	Alarma mín./máx., preselección del medidor, dirección del flujo, mensaje de error
Medio de control	Electrodo separado
Programación	3 teclas
Interfase	RS232 ModBus® RTU/USB (opcional)
Rango de velocidad	0,03 m/s – 12 m/s
Precisión	≥0,5 m/s supera ±0,25% del flujo actual <0,5 m/s ±1,25 mm/s del flujo actual
Repetibilidad	0,1%
Dirección del flujo	bi-direccional
Ancho del pulso	Programable hasta 10 s
Salidas	Inofensivo contra corto circuito y aislamiento galvánico
Corte de flujo mínimo	0-10%
Pantalla	LCD, 4 líneas/20 caracteres, retro iluminada, flujo actual, 2 totalizadores, despliegue de estado
Detección de tubería vacía	Electrodo separado
Carcasa	Troquelado de aluminio con revestimiento
Grado de protección	IP67
Inserción de cable	Cable eléctrico y de señal (salidas) 3 x M20
Cable de señal	Del detector M20
Temperatura ambiental	-20°C hasta +60°C

Detector tipo II

Conexión para Procesos Bridados



El detector electromagnético tipo II no sólo cuenta con una gran diversidad de configuraciones para aplicaciones bridadas (DIN, ANSI, JIS, AWWA, etc.) sino también cuenta con una gran gama de recubrimientos internos como goma dura, goma suave, PTFE, PFA o Halar. Disponible desde DN 6mm hasta DN 1400mm y presiones nominales de hasta PN100, el detector tipo II es el que mejor se ajusta para la variedad de aplicaciones industriales así como para la industria del agua potable y agua residual.

Información Técnica

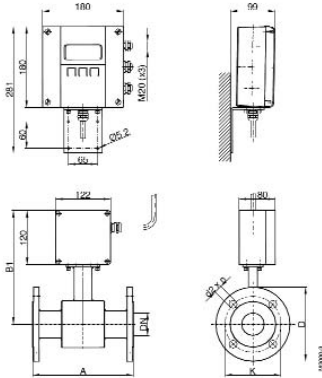
Tamaño	DN 6mm - 2000mm (1/4" ...80")		
Conexiones	Bridas: DIN, ANSI, JIS, AWWA, etc.		
Presión Nominal	Hasta PN 100		
Grado de protección	IP65, opcional IP68		
Conductividad mínima	5 µS/cm (20µS/cm para agua desmineralizada)		
Materiales de recubrimiento	Goma	Desde DN	0°C hasta +80° C
	Suave/dura	25 mm	
	PTFE	DN6mm-600mm	-40°C hasta +150°C
Materiales de recubrimiento	Halar (ECTFE)	Desde DN 300mm	-40°C hasta +150°C
	Materiales de electrodos: Hastelloy C (Estándar), Tantalio, Platino / Oro plateado, Platino / Rodio		
Carcasa	Acero / opcional acero inoxidable		
Longitud	DN6 - 20mm		170mm
	DN 25mm - 50mm		225mm
	DN 65mm - 100mm		280mm
	DN 125mm - 200mm		400mm
	DN 250mm - 350mm		500mm
	DN 400mm - 700mm		600mm
	DN 750mm - 1000mm		800mm
	DN 1200mm - 1400mm		1000mm

* Hasta DN 2000 bajo demanda

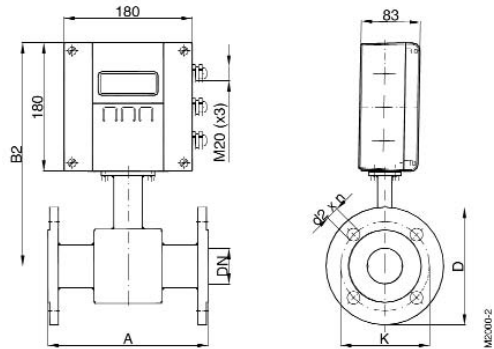
Detector tipo II

Conexión para procesos bridados

Versión remota



Versión Montada



DN (mm)		A Std*	A ISO**	B1	B2	Con bridas ANSI			Con bridas DIN		
						ØD	ØK	Ød2xn	ØD	ØK	Ød2xn
6	1/4"	170	---	228	305	88,9	60,3	15,9x4	90	60	14x4
8	3/10"	170	---	228	305	88,9	60,3	15,9x4	90	60	14x4
10	3/8"	170	---	228	305	88,9	60,3	15,9x4	90	60	14x4
15	1/2"	170	200	238	315	88,9	60,3	15,9x4	95	65	14x4
20	3/4"	170	200	238	315	98,4	69,8	15,9x4	105	75	14x4
25	1"	225	200	238	315	107,9	79,4	15,9x4	115	85	14x4
32	1 1/4"	225	200	253	330	117,5	88,9	15,9x4	140	100	18x4
40	1 1/2"	225	200	253	330	127	98,4	15,9x4	150	110	18x4
50	2"	225	200	253	330	152,4	120,6	19x4	165	125	18x4
65	2 1/2"	280	200	271	348	177,8	139,7	19x4	185	145	18x4
80	3"	280	200	271	348	190,5	152,4	19x4	200	160	18x8
100	4"	280	250	278	355	228,6	190,5	19x8	220	180	18x8
125	5"	400	250	298	375	254	215,9	22,2x8	250	210	18x8
150	6"	400	300	310	387	279,4	241,3	22,2x8	285	240	22x8
200	8"	400	350	338	415	342,9	298,4	22,2x8	340	295	22x12
250	10"	500	450	362	439	406,4	361,9	25,4x12	395	350	22x12
300	12"	500	500	425	502	482,6	431,8	25,4x12	445	400	22x12
350	14"	500	550	450	527	533,4	476,2	28,6x12	505	460	22x16
400	16"	600	600	475	552	596,9	539,7	28,6x16	565	515	26x16
450	18"	600	-	500	577	635,0	577,8	31,7x16	615	565	26x20
500	20"	600	-	525	602	698,5	635,0	31,7x20	670	620	26x20
550	22"	600	-	550	627	749,3	692,1	34,9x20	-	-	-
600	24"	600	-	588	665	812,8	749,3	34,9x20	780	725	30x20
650	26"	600	-	613	690	869,9	806,4	34,9x24	-	-	-
700	28"	600	-	625	702	927,1	863,6	35,1x28	895	840	30x24
750	30"	800	-	650	727	984,2	914,4	34,9x28	-	-	-
800	32"	800	-	683	760	1060,5	977,9	41,3x28	1015	950	33x24
850	34"	800	-	708	785	1111,2	1028,7	41,3x32	-	-	-
900	36"	800	-	725	802	1168,4	1085,8	41,3x32	1115	1050	33x28
950	38"	800	-	750	827	1238,3	1149,4	41,3x32	-	-	-
1000	40"	800	-	790	867	1346,2	1257,3	41,3x36	1230	1160	36x28
1200	48"	1000	-	900	977	1511,5	1422,4	41,3x44	1455	1380	39x32
1350	54"	1000	-	975	1052	1682,8	1593,9	47,8x44	-	-	-
1400	56"	1000	-	1000s	1077	-	-	-	1675	1590	42x36

Estándar

Con Bridas ANSI	Desde DN 6mm - 1400mm	150 lbs
Con Bridas DIN	Desde DN 6mm - 200mm	PN 16
	Desde DN 250mm - 1400mm	PN 10

*Estandar **ISO 13359

*Hasta DN2000mm bajo demanda

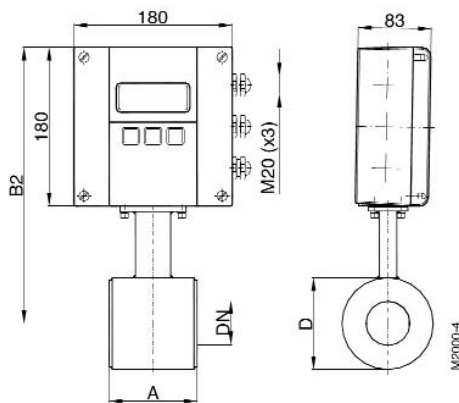


MABECONTA

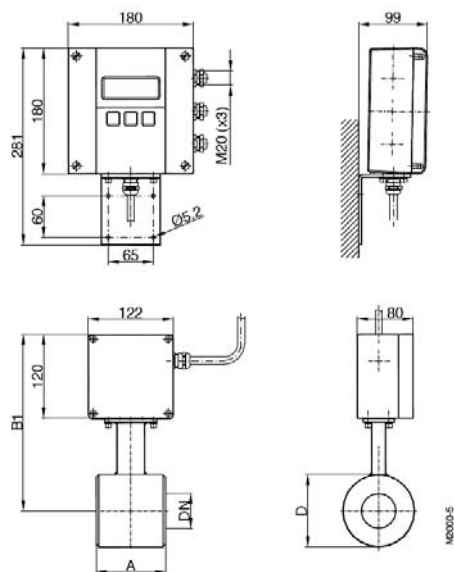
Detector Tipo III

Conexión Wafer

Versión Montada



Versión Remota



Gracias a su corta distancia, el detector tipo III es generalmente la alternativa adecuada para muchas aplicaciones. Entregado con un recubrimiento interno de PTFE, el detector tipo III cuenta con una presión nominal estándar de PN 40.

Información Técnica

Tamaño	DN 25mm - 100mm (1" ...4")	
Conexión	Conexión Wafer (montado en medio de bridas)	
Presión Nominal	PN 40	
Grado de protección	IP65, opcional IP68	
Conductividad mínima	5 μ S/cm (20 μ S/cm para agua desmineralizada)	
Materiales de recubrimiento interno	PTFE	-40°C hasta + 150°C
Materiales de electrodos	Hastelloy C (Estándar) Tantalio, Platino / Oro plateado, Platino / Rodio	
Carcasa	Acero al carbón / Acero Inoxidable, opcional	
Longitud	DN 25mm - 50mm	100mm
	DN 65mm - 100mm	150mm

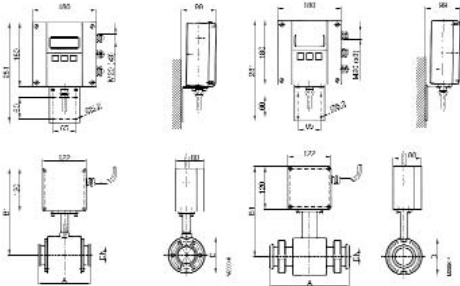
Dimensiones (mm)

DN(mm)		A	B1	B2	D
25	1"	100	238	201	74
32	1 1/4"	100	243	206	84
40	1 1/2"	100	248	211	94
50	2"	100	253	216	104
65	2 1/2"	150	266	229	129
80	3"	150	271	234	140
100	4"	150	279	242	156
PN 10					

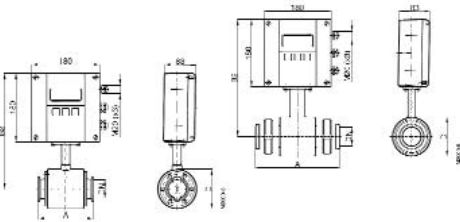
Detector Sanitario para Alimentos

Para procesos con conexiones Tri-Clamp®, DIN 11851, ISO 2852, etc.

Versión remota TriClamp® DIN 11851



Versión montada TriClamp® DIN 11851



El detector sanitario fue desarrollado para la medición de flujo de alimentos en estado líquido. Este modelo está disponible con conexiones para procesos Tri-Clamp, DIN 11851, ISO 2852 así como con cualquier otro tipo de conexión especial (conforme a las especificaciones del cliente). El detector sanitario es entregado con una carcasa de acero inoxidable y recubrimiento interno PTFE/PFA.

Información Técnica

Tamaño	DN 10mm - 100mm (3/8" ...4")		
Conexiones	Tri-Clamp®, DIN 11851, ISO 2852, etc.		
Presión Nominal	PN 10/16		
Grado de protección	IP65, opcional IP68		
Conductividad	5 µS/cm (20µS/cm para agua desmineralizada)		
Materiales de recubrimiento interno	PTFE/PFA	-40 hasta +150°C	
Materiales de electrodos	Hastelloy C (Estándar), Tantalio Platino / Oro plateado, Platino / Rodio		
Carcasa	Acero inoxidable		
Longitud	Conexión:	DN 10mm - 50mm	145mm
	Tri-Clamp®:	DN 65mm - 100mm	200mm
	Conexión:	DN 10mm - 20mm	170mm
	DIN 11851	DN 25mm - 50mm	225mm
		DN 65mm - 100mm	280mm

Dimensiones (mm) tipo Alimenticio Tri-Clamp®

DN(mm)		A	B1	B2	D
10	3/8"	145	228	174	74
15	1/2"	145	228	174	74
20	3/4"	145	228	174	74
25	1"	145	228	174	74
40	1 1/2"	145	238	184	94
50	2"	145	243	189	104
65	2 1/2"	200	258	202	129
80	3"	200	261	207	140
100	4"	200	269	215	156
PN 10					

Dimensiones (mm) tipo Alimenticio DIN 11851

DN(mm)		A	B1	B2	D
10	3/8"	170	238	184	74
15	1/2"	170	328	184	74
20	3/4"	170	238	184	74
25	1"	225	238	184	74
32	1 1/4"	225	243	189	84
40	1 1/2"	225	248	194	94
50	2"	225	253	199	104
65	2 1/2"	280	266	212	129
80	3"	280	271	217	140
100	4"	280	279	225	156
PN 10					